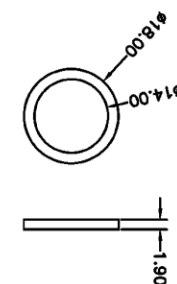
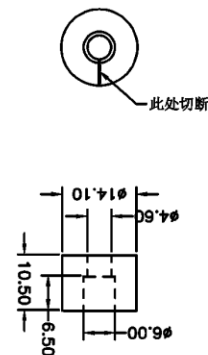
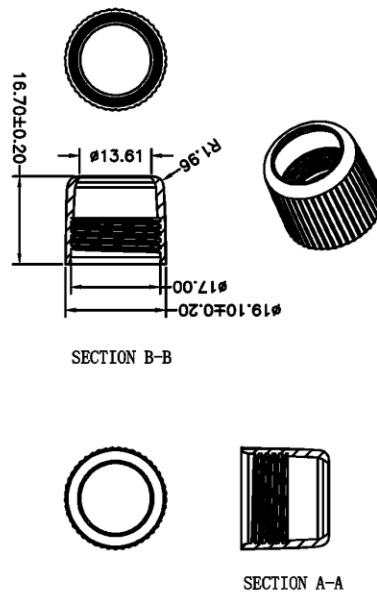
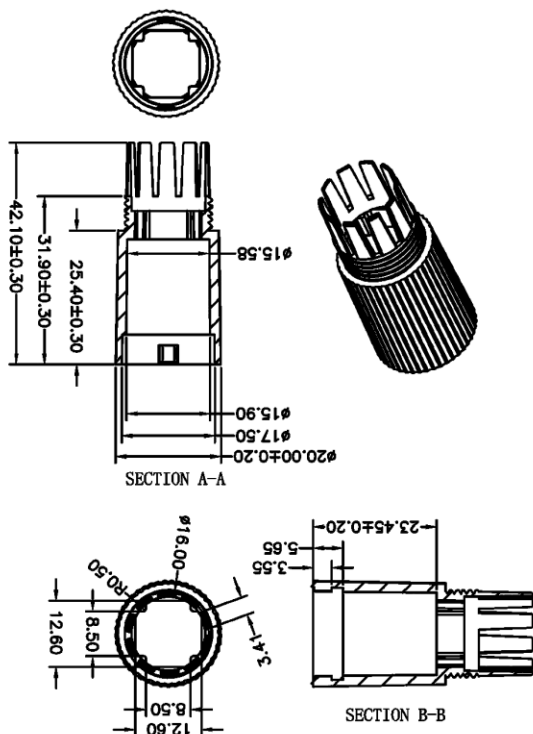


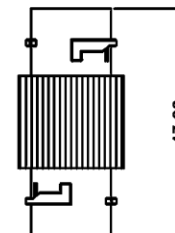
NOTE:可靠性高低温环境测试: 高温70度, 低温-30度

REVISION DATA

ITEM	DESCRIPTION	DATE	REMARK
A0			



四件套装配图



Coorle 库乐科技

公差 (TOLERANCE)	
.X ±3°	.X ±0.38
.XX ±2°	.XX ±0.25
.XXX ±1°	.XXX ±0.10
.XXX ±0.5°	.XXX ±0.10

绘图 (DRAWN)	ANDY
校对 (CHECKED)	
核准 (APPROVE)	

投影 (PROJECT)	
单位 (UNIT)	MM
比例 (SCALE)	1:1
页次 (SHEET)	1/2
日期 (DATE)	

料号 (PART NO)	
品名 (NAME)	

品名 (NAME)	
-----------	--

防水直通9件套

NOTE:可靠性高低温环境测试: 高温70度, 低温-30度

REVISION DATA			
ITEM	DESCRIPTION	DATE	REMARK
A0			

### 防水直通9件套总装爆炸图示



防水螺帽      防水胶塞      防水头      防水垫圈      转接直通头      防水垫圈      防水头      防水胶塞      防水螺帽

#### 产品特性

1. 采用RJ45圆形防水母座串联
2. 室外网线随意延长, 防水等级IP67标准
3. 适用网线外被OD4.5-6.0MM

Coorle 库乐科技	公差 (TOLERANCE)		绘图 (DRAWN)	ANDY	投影 (PROJECT)		料号 (PART NO)	防水直通9件套
	X. ±3°	X.			单位 (UNIT)	MM		
	.X ±2°	.X ±0.38	校对 (CHECKED)		比例 (SCALE)	1 : 1	品名 (NAME)	
	.XX ±1°	.XX ±0.25	核准 (APPROVE)		页次 (SHEET)	2/2		
	.XXX ±0.5°	.XXX ±0.10			日期 (DATE)			